

# COMUNE DI SAN CASCIANO VAL DI PESA

PIANO ATTUATIVO PER LA ZONA IDENTIFICATA DAL R.U.C.  
DI SAN CASCIANO V.P. COME "ARTU 7"

Ubicazione: Via Kennedy, San Casciano Val di Pesa

Intestatario:

Immobiliare Val di Pesa  
di Boretti Paolo & C. s.a.s.  
Legale Rap.: Sig. Boretti Paolo

Progettisti:

Ing. Fabio Corsinovi

Geom. Massimiliano Malanchi

Collaboratori : Arch. Francesca Bacci

Geom. Irene Faggioli

**TAV. 18/i**

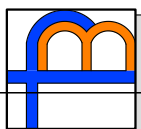
PARTICOLARI COSTRUTTIVI SOTTOSERVIZI  
- Stato di progetto -

Data: 21/12/2018

Scala 1:20/1:10

**TAVOLA INTEGRATIVA**  
**in adeguamento alla VAR. di cui alla DELIBERA n° 54 del 27/09/18**

STUDIO MALANCHI e FAGGIOLI ASSOCIATI

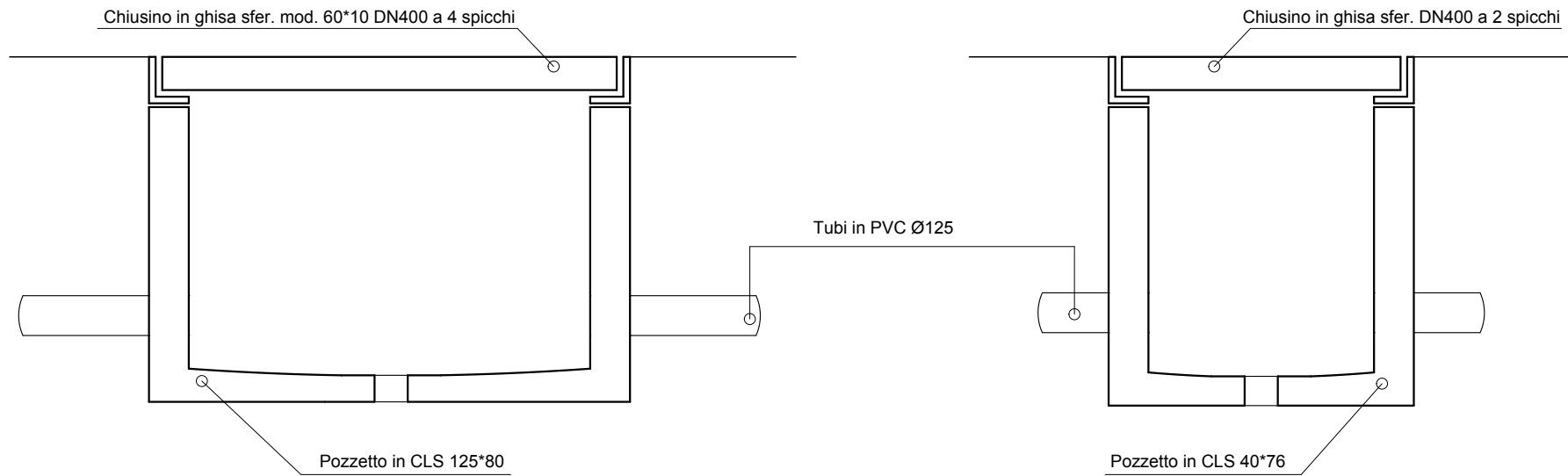


di Massimiliano Malanchi e Irene Faggioli

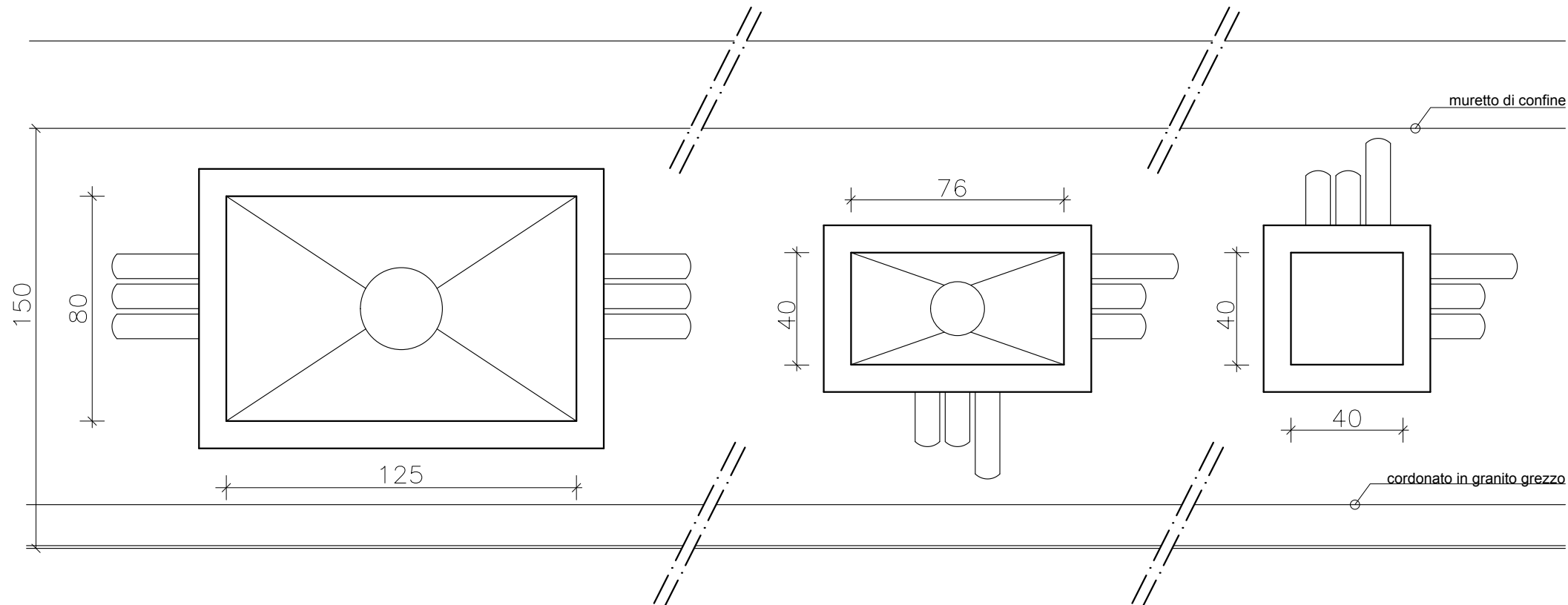
Via 2 Giugno n° 28, località Cerbaia V.P. -FI- Tel. 055/825293 Fax 055/8259849

# PARTICOLARI COSTRUTTIVI TELECOM

## PARTICOLARI POZZETTI - SEZIONE VERTICALE dimensioni 125\*80 e 40\*76

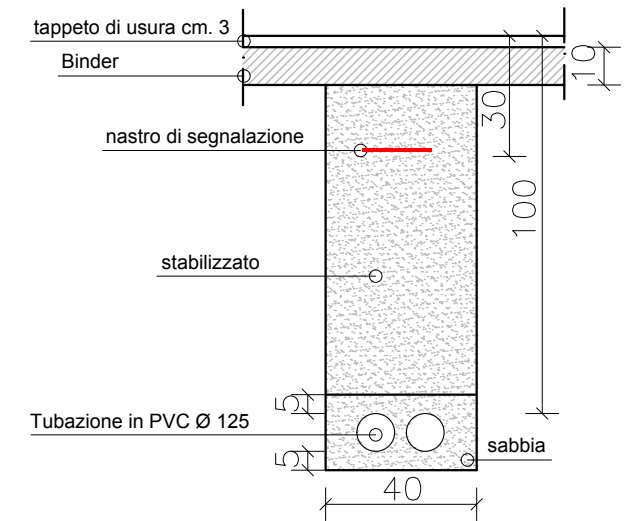


## PARTICOLARI POZZETTI

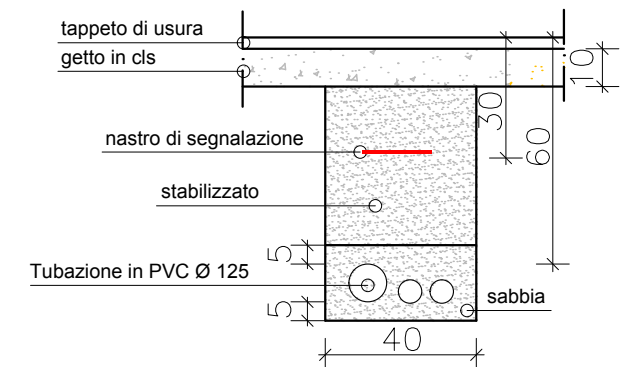


## POSIZIONAMENTO CANALIZZAZIONI

### Attraversamenti stradali

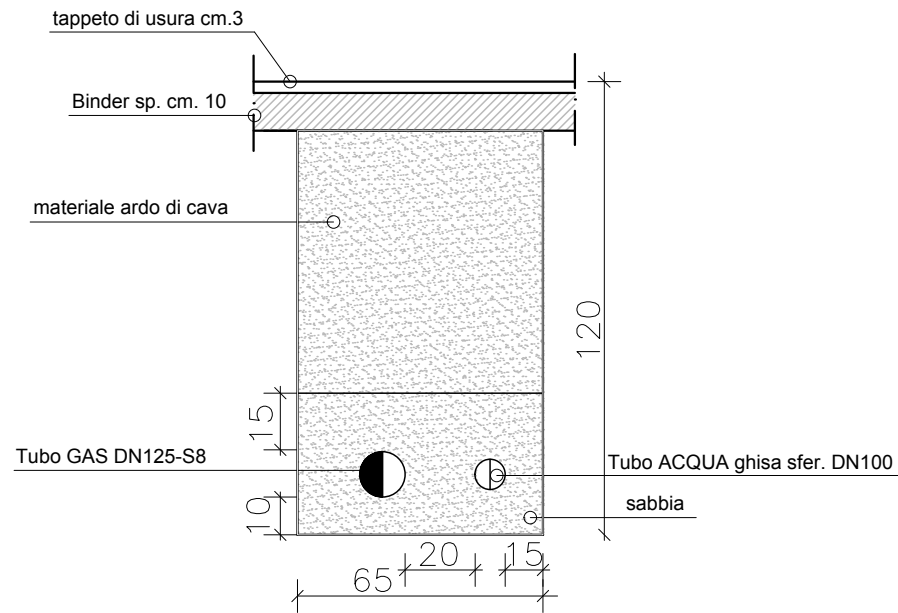


### Canalizzazione sotto marciapiede

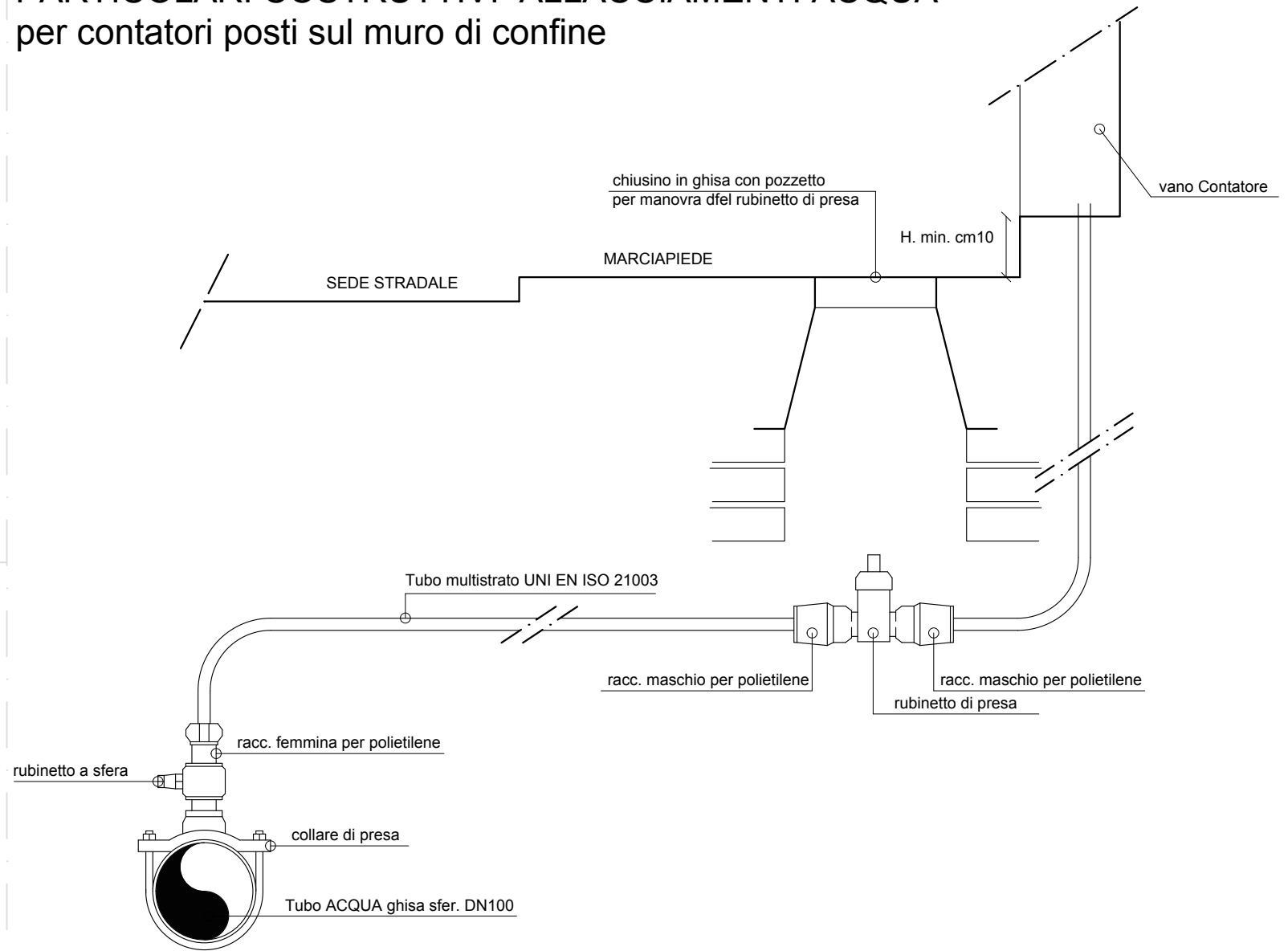


# PARTICOLARI COSTRUTTIVI ACQUEDOTTO E GAS

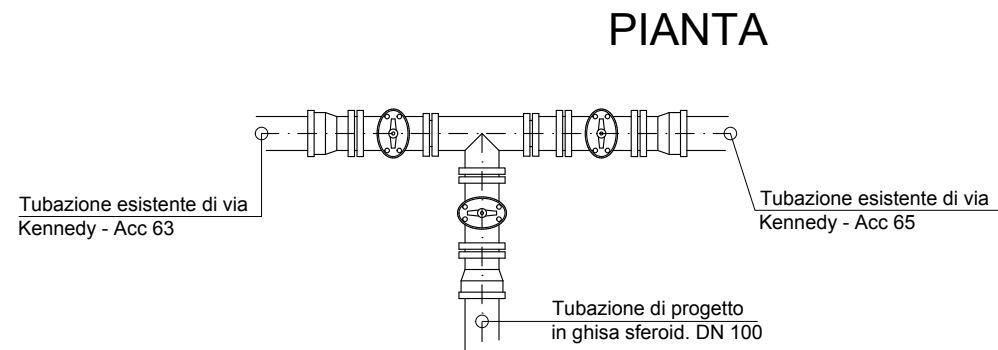
## PERCORSO TUBAZIONI ACQUA E GAS



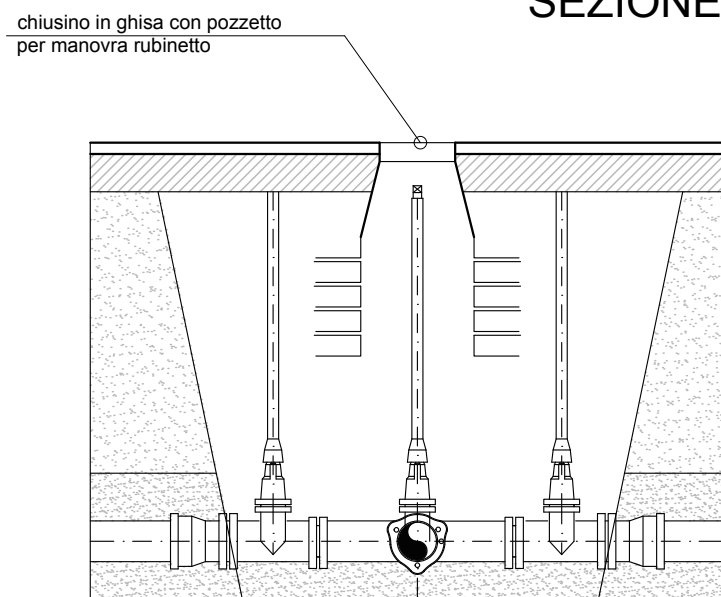
## PARTICOLARI COSTRUTTIVI ALLACCIAMENTI ACQUA per contatori posti sul muro di confine



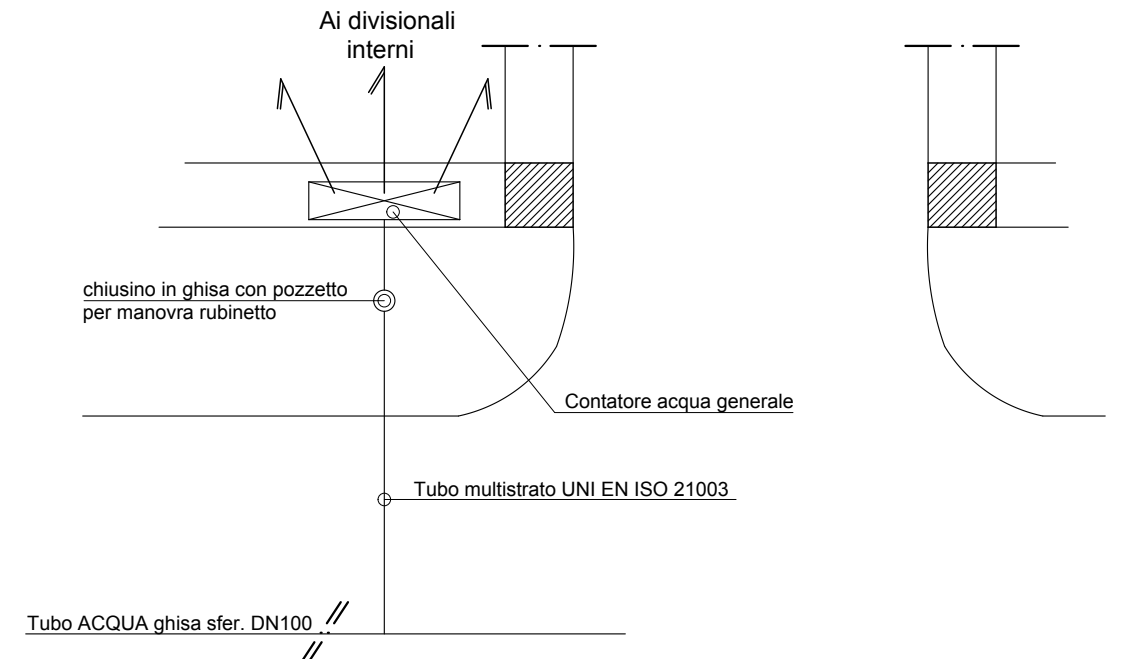
## PARTICOLARE TIPO saracinesche interrate nel punto "A" ed "C"



## SEZIONE

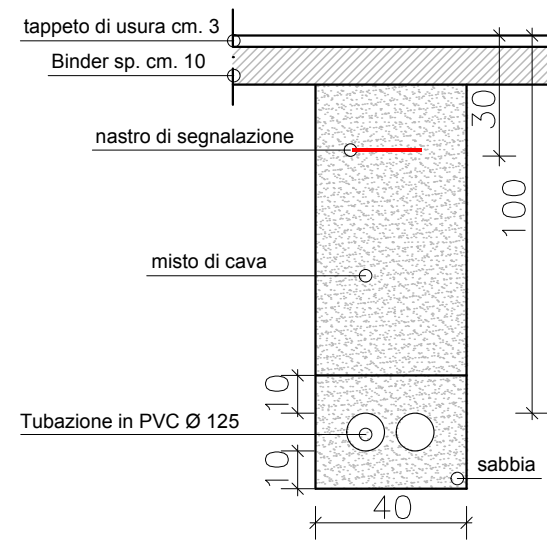


## SCHEMA TIPO CONSEGNA ACQUA

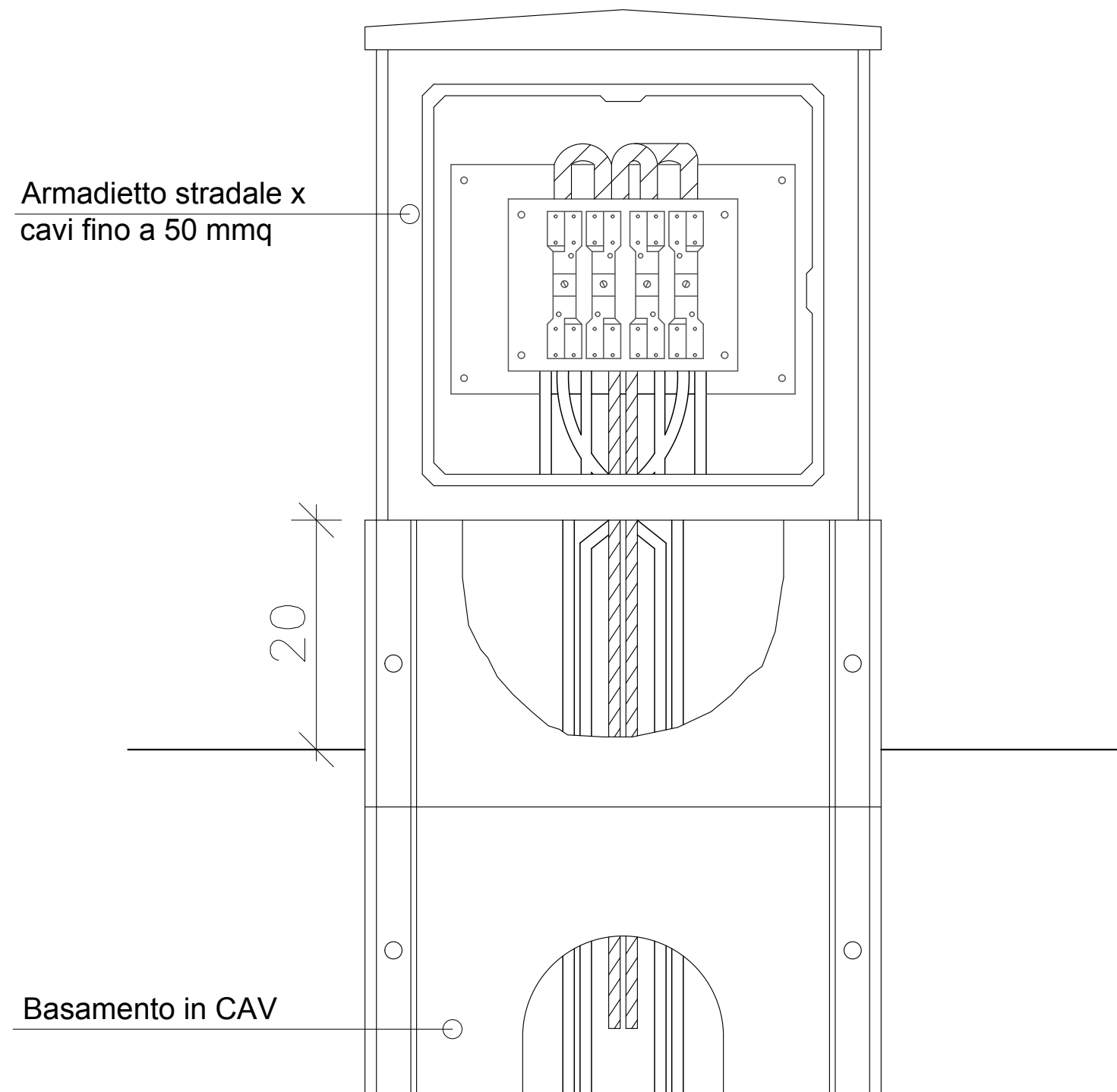


# PARTICOLARI COSTRUTTIVI ENEL

PERCORSO TUBAZIONI ENEL  
Scala 1:20



ARMADIETTO PER SEZIONAMENTI B.T. ILL. PUBBLICA  
Scala 1:10



# SEZIONE STRADALE TIPO - Posizionamento sottoservizi

## via Kennedy

